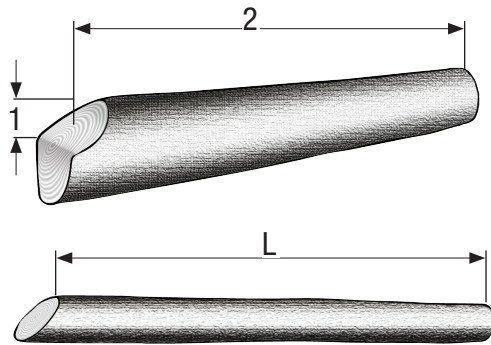


# Holzaufnahme richtig gemacht! s.1

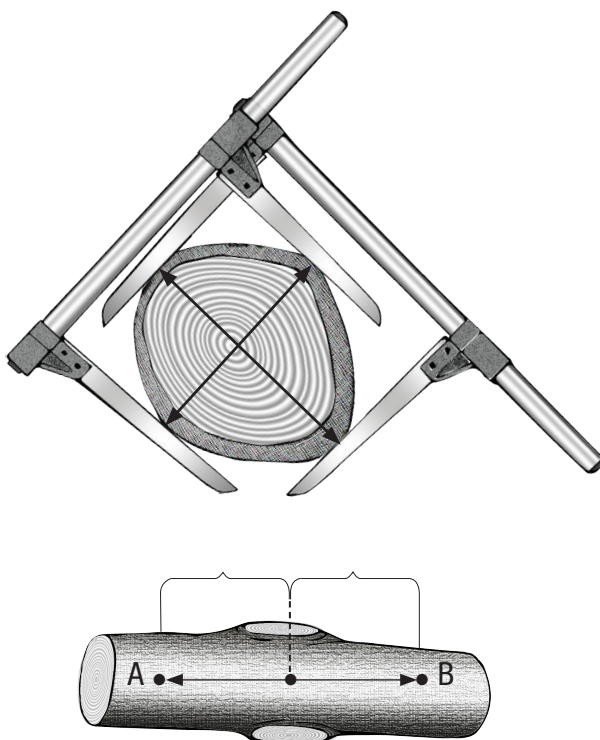
Merkblatt zur fachgerechten manuellen Holzaufnahme nach Mittenstärkensortierung

## Längenmessung



- bei Schrägschnitten erfolgt die Messung auf der kurzen Seite des Stammes
- bei Stämmen mit Fallkerb beginnt die Messung ab Mitte der Fallkerbhöhe
- Stammholz wird i.d.R auf ganze oder halbe Meter abgelängt, Maßeinheit ist der Meter
- Längenübermaß bei Stammholz mindestens 1%
- Längenübermaß bei Fixlängen (Langholzabschnitten) i.d.R. 10 cm

## Durchmessermessung



- der Durchmesser wird in der Stamm-Mitte (halbe Stammlänge) gemessen, sogenannter Mittendurchmesser
- Maßeinheit ist der Zentimeter
- Messung erfolgt mittels Kluppe, daher wird die Durchmesserbestimmung forstlich als Kluppung oder Kluppen bezeichnet
- bei schwachen Stämmen bis 19 cm ohne Rinde wird der Durchmesser durch einmaliges waagrechtes Kluppen ermittelt
- bei Stämmen ab 20 cm ohne Rinde wird der Durchmesser mittels zwei zueinander senkrecht stehenden Messungen ermittelt, wobei der größte und kleinste Durchmesser gemessen wird
- fällt die Meßstelle auf einen Astquirl, Beule oder unregelmäßigen Stammteil erfolgt die Messung in gleichen Abständen ober- und unterhalb der Meßstelle
- Rindenabzug entsprechend der tatsächlichen örtlichen Gegebenheiten vornehmen (Fichte 2 bis 3 cm, Kiefer 2 bis 8 cm)

### • Wichtig:

Der Durchmesser wird immer auf ganze Zentimeter abgerundet (forstlich abgerundet); Bsp.: 17,8 cm ergibt 17 cm. Erfolgt die Durchmesserbestimmung über zwei Messungen (ab 20 cm ohne Rinde) wird auch das arithmetische Mittel abgerundet; Bsp: Mittelwert von 37,5 cm ergibt 37 cm.

# Holzaufnahme richtig gemacht! S. 2

Merkblatt zur fachgerechten manuellen Holzaufnahme nach Mittenstärkensortierung

## Falsches Messen des Durchmessers führt zu erheblichen Mengendifferenzen!

### Beispiel 1:

Durchmesserdiffenz von 1 cm

Länge	Durchmesser	Festmeter	Mengendifferenz
4,0 m	20 cm	0,13 fm	} <b>0,02 fm = 15 %</b>
4,0 m	19 cm	0,11 fm	
4,0 m	30 cm	0,28 fm	} <b>0,02 fm = 7%</b>
4,0 m	29 cm	0,26 fm	

### Beispiel 2:

Durchmesserdiffenz von 2 cm

Länge	Durchmesser	Festmeter	Mengendifferenz
4,0 m	20 cm	0,13 fm	} <b>0,03 fm = 23 %</b>
4,0 m	18 cm	0,10 fm	
4,0 m	30 cm	0,28 fm	} <b>0,03 fm = 11 %</b>
4,0 m	28 cm	0,25 fm	

### Beispiel 3:

Durchmesserdiffenz von 3 cm

Länge	Durchmesser	Festmeter	Mengendifferenz
4,0 m	20 cm	0,13 fm	} <b>0,04 fm = 31 %</b>
4,0 m	17 cm	0,09 fm	
4,0 m	30 cm	0,28 fm	} <b>0,05 fm = 18 %</b>
4,0 m	27 cm	0,23 fm	